

Ministerie van Economische Zaken
Dienst Productveiligheid

Veiligheidsgids
nr. 1

Verplaatsbare voetbaldoelen

Deze veiligheidsgids werd opgesteld door de Dienst Productveiligheid van het Ministerie van Economische Zaken.

De richtlijnen in deze veiligheidsgids zijn slechts indicatief en kunnen worden aangepast rekening houdend met de aanwezige omstandigheden.

Het voldoen aan de richtlijnen van deze veiligheidsgids impliceert niet noodzakelijk dat voldaan wordt aan alle toepasselijke wettelijke verplichtingen.

Wettelijk depot : D/2002/9298/1

Ministerie van Economische Zaken
Bestuur Kwaliteit en Veiligheid
Afdeling Veiligheid
Dienst Productveiligheid
Koning Albert II-laan 16
1000 Brussel

<http://mineco.fgov.be>
e-mail : safety.prod@mineco.fgov.be
telefoon : 02/206 49 08
fax : 02/206 57 52

*Deze uitgave bestaat eveneens in het Frans
Cette édition est aussi disponible en français*

Inhoudstafel

- 1 Vooraf**
- 2 Algemeenheden**
- 3 Stabiliteit**
- 4 Verankering**
- 5 Niet-gebruikte voetbaldoelen**
- 6 Waarschuwingen**
- 7 Meldingsplicht**

1. Vooraf

1.1 Verantwoording

Het koninklijk besluit van 28 maart 2001 betreffende de uitbating van speelterreinen voerde een meldingsplicht in voor elk ernstig incident en elk ernstig ongeval dat een gebruiker of derde overkomt tijdens het gebruik van een speelterrein of speeltoestel.

Alhoewel deze meldingsplicht in een eerste fase blijkbaar slechts sporadisch werd nageleefd, werd de bevoegde dienst in de periode mei tot augustus 2001 reeds op de hoogte gebracht van drie ernstige incidenten met verplaatsbare voetbaldoelen. Geen enkele had een dodelijke afloop, maar in twee van deze gevallen viel het slachtoffer in een coma.

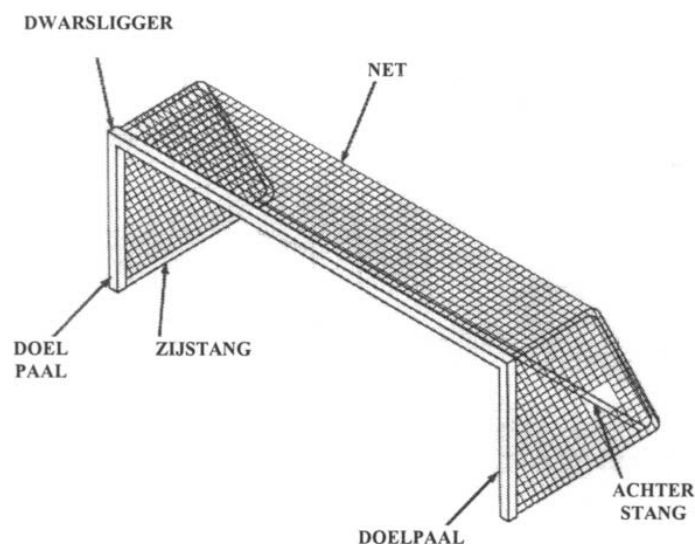
Studie bracht aan het licht dat in de Verenigde Staten van Amerika, tijdens de periode 1979 tot 1994, ongevallen met verplaatsbare voetbaldoelen de oorzaak waren van ten minste 21 overlijdens¹.

De meest ernstige ongevallen werden meestal veroorzaakt door het voorwaarts omvallen van het doel.

1.2 Terminologie

De voorkant van het doel wordt gevormd door het doelkader. Dit doelkader bestaat uit twee (verticale) doelpalen en één (horizontale) dwarsligger.

De onderkant van het doel wordt gevormd door het grondkader. Dit grondkader bestaat uit twee zijstangen en een achterstang.



¹ Bron: "Guidelines for Movable Soccer Goals Safety" - uitgegeven door de U.S. Consumer Product Safety Commission - januari 1995

2. Algemeenheden

Alle bereikbare hoeken moeten afgerond zijn met een kromtestraal van tenminste 3 mm

Er mag geen opening zijn tussen de doelpalen en het grondkader.

3. Stabiliteit

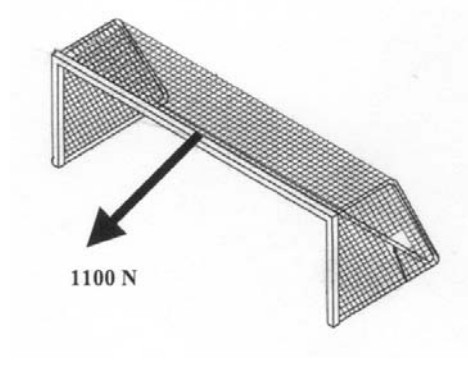
Voetbaldoelen moeten zo worden ontworpen dat de kans op omvallen zo klein mogelijk is. Dit kan worden verwezenlijkt door:

- het voetbaldoel een zo breed mogelijke basis te geven (lange zijstangen);
- lichte materialen te gebruiken voor het doelkader;
- zware materialen te gebruiken voor het grondkader.

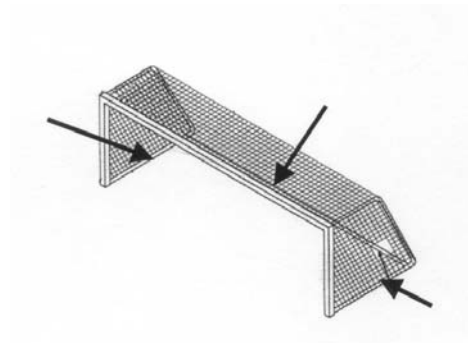
4. Verankering

**VERPLAATSBARE VOETBALDOELEN
MOETEN VERANKERD ZIJN
TIJDENS GEBRUIK**

De methode van verankering dient te worden gekozen in functie van het aanwezige grondtype, de vochtigheid van de grond en het gewicht van het voetbaldoel.



Indien een horizontale kracht van 1100 Newton (± 110 kg) wordt toegepast in het midden van de dwarsligger, mag het voetbaldoel niet omvallen of wegglijden.

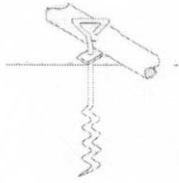


De verankering dient steeds te gebeuren op tenminste drie (3) punten van het grondkader, met name in het midden van de zijstangen en in het midden van de achterstang.



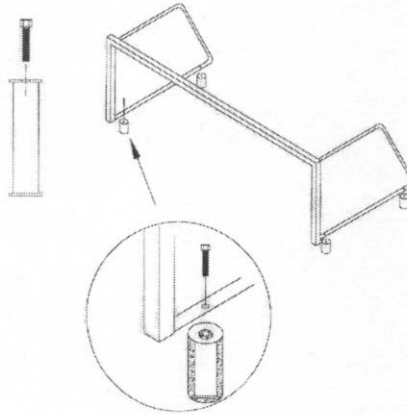
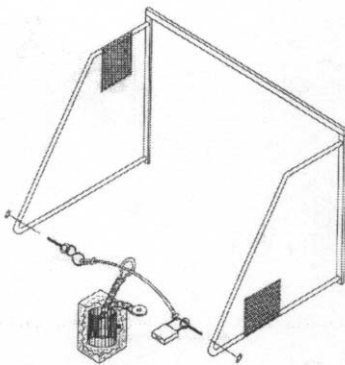
Indien er geen achterstang aanwezig is, dient de verankering op tenminste vier (4) punten te gebeuren, met name voor- en achteraan in de zijstangen.

4.1 Booranker



Dit type anker wordt in de grond geschroefd.

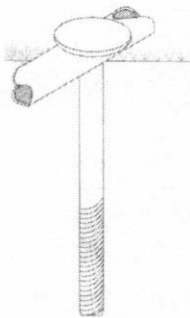
4.2 Semi-permanente verankering.



Dit is een verankering die kan worden gebruikt indien het de bedoeling is om het doel steeds op dezelfde plaats op te stellen. Het is tevens een methode die kan worden gebruikt op plaatsen met een vaste ondergrond.

Het anker bestaat uit twee delen. Eén deel wordt permanent in de grond geplaatst. Het tweede -losse- deel dient om het doel te bevestigen aan deze ondergrondse fundering.

4.3 Staak-anker



Dit type anker kan worden gebruikt indien er in het grondkader van het voetbal voorgeboorde openingen aanwezig zijn.

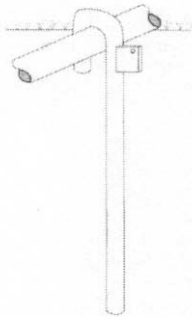
De lengte van dergelijke staken kan variëren van 250 mm tot 600 mm.

De staken dienen zo diep mogelijk in de grond te worden gedreven.

Indien de bovenkant van de staak nog uitsteekt boven de grond, dan dient dit duidelijk te worden aangegeven.

Staken met een grotere diameter en/of een ruw oppervlak weerstaan grotere krachten.

4.4 Haak-anker



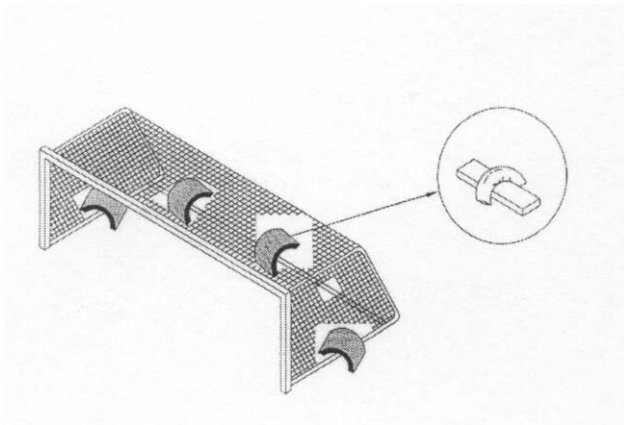
Dit type anker kan worden gebruikt indien er in het grondkader van het voetbaldoel geen voorgeboorde openingen aanwezig zijn.

De gekromde top van de staak wordt over het grondkader aangebracht. De opening van de haak moet aangepast zijn aan de diameter van de paal.

De ankers dienen zo diep mogelijk in de grond worden gedreven.

Ankers met een grotere diameter en/of een ruw oppervlak weerstaan grotere krachten.

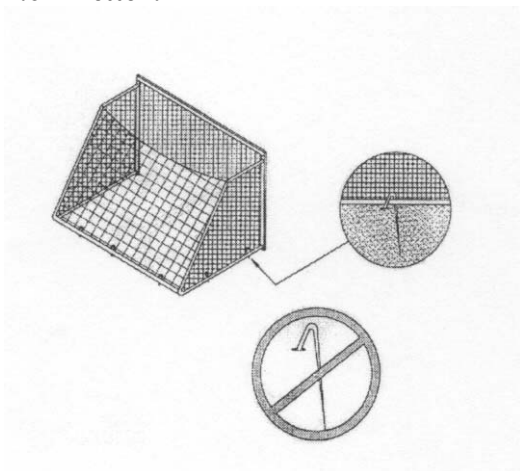
4.5 Zandzakken



Zandzakken (of andere tegengewichten) kunnen worden gebruikt indien het voetbaldoel wordt opgesteld op een hard oppervlak.

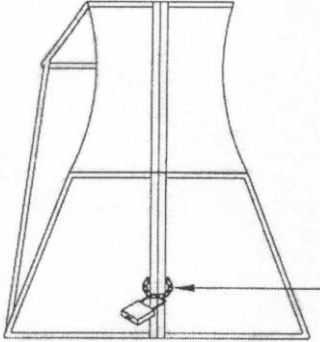
Het benodigde aantal zandzakken varieert, afhankelijk van het gewicht en de afmetingen van het voetbaldoel..

4.6 Piketten.



Piketten mogen NIET worden gebruikt voor het verankeren van voetbaldoelen.

5. Niet gebruikte voetbaldoelen



Voetbaldoelen die niet in gebruik zijn moeten op een veilige manier worden opgeborgen.

- Verwijder het net;
- plaats de doelen tegenelkaar en bevestig ze aan elkaar of aan een onbeweeglijk voorwerp door middel van een ketting en hangslot.

6. Waarschuwingen



Op een verplaatsbaar voetbaldoel moeten volgende veiligheidswaarschuwingen worden aangebracht.

"Niet op het doel klimmen"

"Doel moet steeds worden verankerd aan de grond"

7 meldingsplicht

Tengevolge van de meldingsplicht voorzien in artikel 10 van het koninklijk besluit van 28 maart 2001 betreffende de uitbating van speelterreinen, moeten ernstige incidenten en ernstige ongevallen onmiddellijk door de uitbater worden gemeld aan:

Ministerie van Economische Zaken
Dienst Productveiligheid
Koning Albert II-laan 16
1000 Brussel

telefoon 02/206 49 08
fax: 02/206 57 52
e-mail: safety.prod@mineco.fgov.be

Deze dienst kan dan een onderzoek verrichten om meer te weten te komen over de mogelijke aanleidingen en oorzaken van dergelijke incidenten. Op deze wijze verzamelt de dienst objectieve gegevens over de veiligheid van deze evenementen in België en kan men op een zinnige manier aan preventie doen.

Een ernstig ongeval is een dodelijk ongeval of een ongeval dat een blijvend letsel veroorzaakt of zou kunnen veroorzaken;

Een ernstig incident is een incident dat aanleiding geeft tot of zou kunnen geven tot een ernstig ongeval.

FAX

MELDING

VAN EEN ERNSTIG INCIDENT OF ERNSTIG ONGEVAL OP EEN SPEELTERREIN

Koninklijk besluit betreffende de uitbating van speelreinen - artikel 10

Gegevens Uithater

Naam :
Adres :
Telefoon :

Gegevens Speelsterrein

Benaming :
Adres :

Gegevens Ongeval/ Incident

Het betreft hier :	<input type="checkbox"/> een ongeval	<input type="checkbox"/> een incident
Datum :		
Tijdstip :		
Betrokken toestel :		
Aard van verwondingen :		
Korte beschrijving :		

Handtekening verantwoordelijke :

DEZE FAX DIENT TE WORDEN VERSTUURD NAAR :

02/ 206 57 52
